



RHINO-RACK

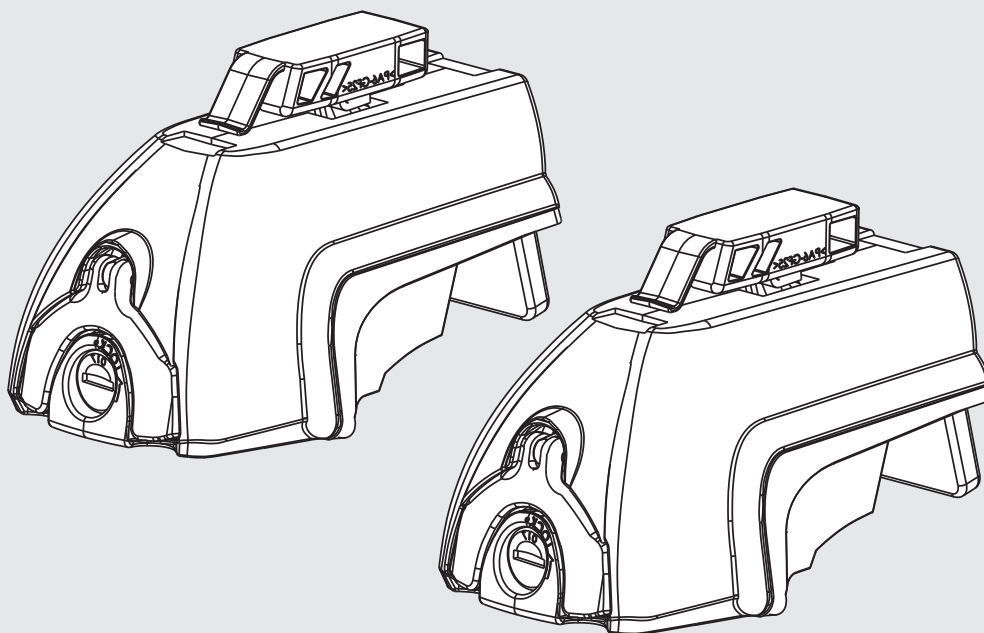
CONTROLLED

SX066 FLUSH RAIL LEG KIT

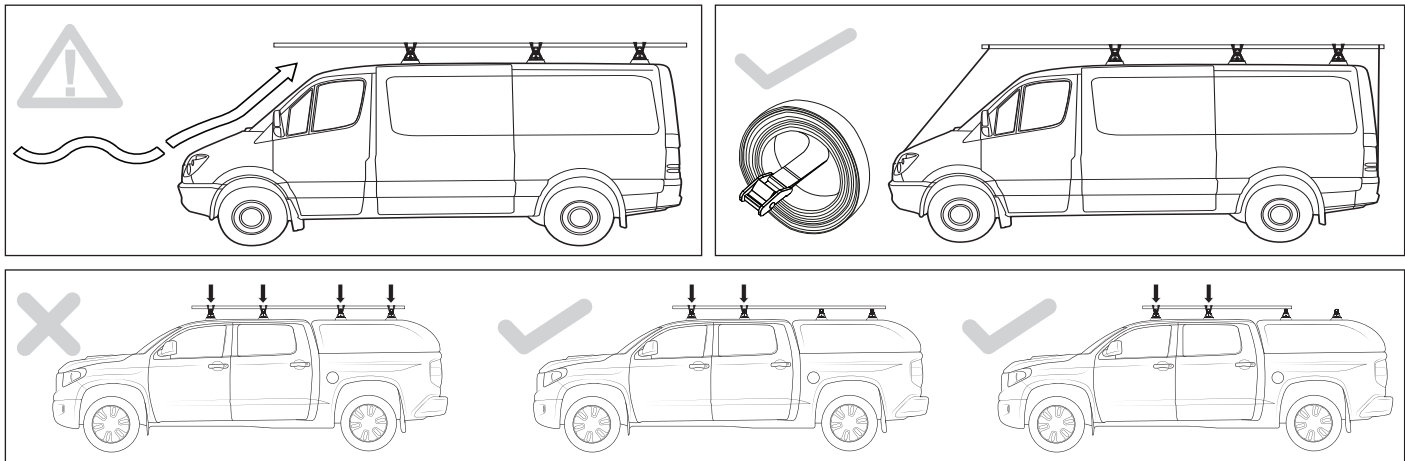
Important:

1. Check the Rhino-Rack website to ensure you have the latest issue of these instructions.
2. Please refer to your fitting instruction to ensure that the roof racks are installed in the correct locations.
3. Check the contents of kit before commencing fitment and report any discrepancies.
4. Place these instructions in the vehicle's glove box after installation is complete.
5. These instructions must be followed for warranty to be upheld.

Fit Time: 30 min



SX066 Leg Kit Instructions - Instrucciones del kit de piernas SX



Carrying Capacity

Max SX system load capacity (with 2x vortex crossbars) = 80kg/ 176lbs (incl. system weight).

Check your vehicle owners hand book for vehicle maximum carrying capacity. Please ensure you use the vehicle manufacturers maximum roof allowance if it is lower than the figure listed in this instruction.

Load must be evenly distributed over the system.

ON ROAD CARGO ALLOWANCE (R)	OFF ROAD CARGO ALLOWANCE (OR)	VEHICLE ROOF LOAD LIMIT (VLL)	SYSTEM WEIGHT (SW)
$(VLL) - (5kg/11lbs) = xxkg/xxlbs$	$(R)/1.5 = (OR)$	XXkg / XXlb (CHECK VEHICLE OWNERS HANDBOOK FOR SPECIFIC FIGURE).	5kg/11lbs

Off Road: Any driven path taken that does not contain a surface protection layer (tar/bitumen).

Vehicle Load Limit: Total permissible weight attached to the roof of the car. This is inclusive of the weight of the roof rack system.

System Load Limit: Total permissible weight allowed on top, and attached to roof racks whilst the vehicle is in motion.

Torque Settings

Unless stated otherwise in these instructions, all fasteners should be set to the following torque settings - M6: 4-5Nm (3-4lbs/ft), M8: 8-10Nm (6-7.5lbs/ft) and M10: 16-18Nm (12-13lbs/ft).

Warning

- Check part number/ or kit is correct for use with your vehicle.
- Do not attempt to fit the rack system to your vehicle unless you fully understand these fitting instructions. Please direct any questions regarding fitting to the dealer from where the roof racks were purchased.
- Although the system is tested and approved to AS1235-2000 / ISO 11154, off-road conditions can be much more rigorous. Extreme care must be taken in off road conditions.
- Roof racks must be removed when vehicle is put through an automatic car wash.
- With utility vehicles, the cabin and the canopy move independently. Roofracks and vehicle can be damaged if the item transported is rigidly fixed at points on both the cabin and canopy. Instead, rigidly fix to either the cabin roof racks or the canopy roof racks.
- Always ensure you fasten your load securely.
- Use only non-stretch fastening ropes or straps to attach cargo to your load.

In service maintenance checks

- All bolted connections should be checked after driving a short distance when you first install your roof racks.
- All bolted connections should be checked again at regular intervals (weekly is recommended, depending on road conditions, usage, loads and distances travelled).
- All bolted connections should be checked each time they are re-fitted.

Note for Dealers and Fitters

It is your responsibility to ensure these fitting instructions are given to the end user or client. These instructions remain the property of Rhino-Rack Australia Pty. Ltd. and may not be used or changed for any other purpose than intended.

SX Leg Kit Instructions - Instrucciones del kit de piernas SX066

Capacidad de Carga

Capacidad máxima de carga para el Sistema SX (con 2x barras de cruce tipo vórtice) = 80 kg /176 lbs (incluye el Sistema de peso). Revise el manual del propietario de su vehículo para la capacidad máxima de carga. Por favor asegúrese de solo usar la cantidad máxima de carga para el techo permitida por el fabricante, si es menor que lo enlistado en la siguiente tabla. La carga debe de ser distribuida equivalentemente sobre el Sistema.

Carga permitida en caminos pavimentados (R)	Carga permitida en terracería (OR)	Limite de carga en el techo de el vehículo (VLL)	Sistema de peso (SW)
$(VLL) - (5kg/11lbs) = xxkg/xxlbs$	$(R)/1.5 = (OR)$	XXkg / XXlb (Revisar el manual del propietario del vehículo para ver la figura específica).	5kg/11lbs

Terracería: Cualquier camino en donde se pueda manejar que no contenga una capa protectora en la superficie (alquitrán/betún/pavimento).

Límite de carga del vehículo: Peso total permisible agregado a el techo del vehículo (esto incluye el peso del sistema de las barras del techo).

Límite de carga del sistema: Peso total permisible permitido en el techo, agregado a las barras del techo mientras el vehículo está en movimiento.

Configuración de esfuerzo de torsión:

A menos de que este escrito lo contrario en estas instrucciones, todos los sujetadores deben ser configurados con las siguientes instrucciones

M6: 4-5Nm (3-4 lbs/ft)

M8: 8-10Nm (6-7.5 lbs/ft) y

M10: 16-18 Nm (12-13 lbs/ft)

Precaución

- Asegurarse que el número de parte/equipo es el correcto para usarse en su vehículo.
- No intente instalar el equipo de barras de techo en su vehículo a menos que entienda completamente las instrucciones de instalación. Por favor dirija cualquier pregunta relacionada con la instalación a el vendedor autorizado en donde adquirió el equipo.
- A pesar de que el sistema ha sido examinado y aprobado por AS1235-2000/ISO 11154, las condiciones de terracería pueden ser mucho más rigurosas. Se debe tener extremo cuidado en las condiciones de la terracería.
- Las barras del techo deben ser removidas antes de que el vehículo entre en un sistema de auto-lavado.
- En vehículos de utilería, la cabina y la cubierta de el vehículo se mueven independientemente. Las barras del techo y el vehículo pueden ser dañados si el artículo que se está transportando esta rígidamente fijo en los puntos de ambos cabina y cubierta. En lugar, se debe fijar solamente a uno de los dos (cabina o cubierta).
- Siempre asegúrese que sujetar su carga de forma segura.
- Solamente debe de usar sujetadores no elásticos para asegurar su carga a las barras del techo.

Revisiones de mantenimiento de servicio:

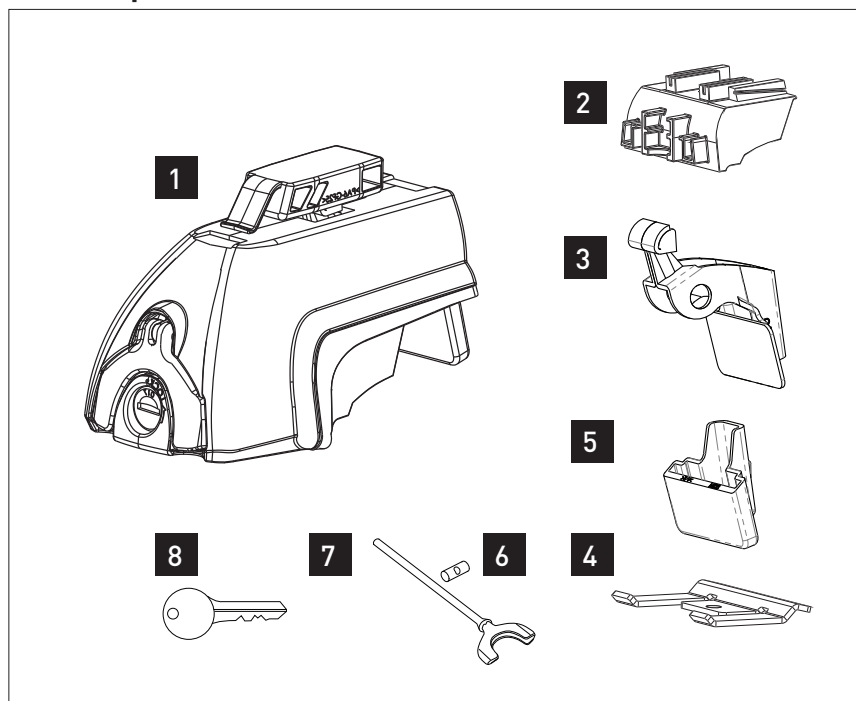
- Todas las conexiones de tornillos deben ser revisadas después de manejar una corta distancia cuando se instala por primera vez las barras del techo.
- Todas las conexiones con tornillos deben ser revisadas nuevamente en intervalos regulares (se recomienda semanalmente, dependiendo de las condiciones del camino, el uso, las cargas y las distancias recorridas).
- Todas las conexiones con tornillos deben ser revisadas cada vez que se reparan.

Nota para Vendedores e Instaladores:

- Es su responsabilidad asegurarse que las instrucciones de instalación sean dadas a el cliente o quien reciba el producto. Estas instrucciones son propiedad.

SX066 Leg Kit Instructions - Instrucciones del kit de piernas SX

Parts list Lista de partes

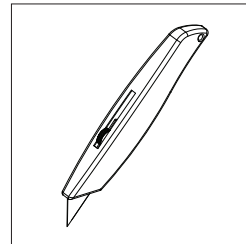
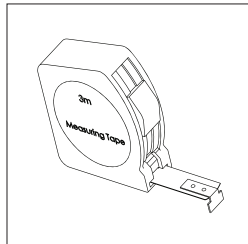


-Tools required:

-Herramientas necesarias:

T1-Tape measure

T2-Knife or cutters.



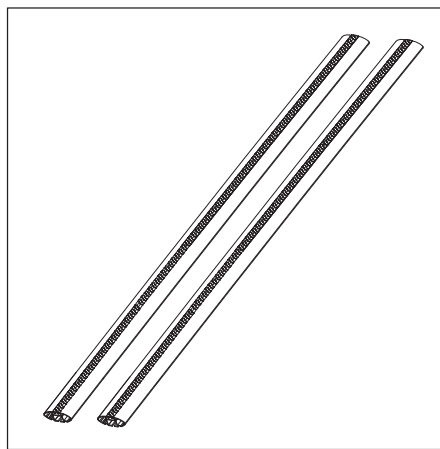
-Note: Image as example only. Actual kits will vary. Item 4,5 and 9 may not be present in your kit.

-Nota: Imagen solo como ejemplo. Los kits reales variarán. Los artículos 4,5 y 9 pueden no estar presentes en su kit.

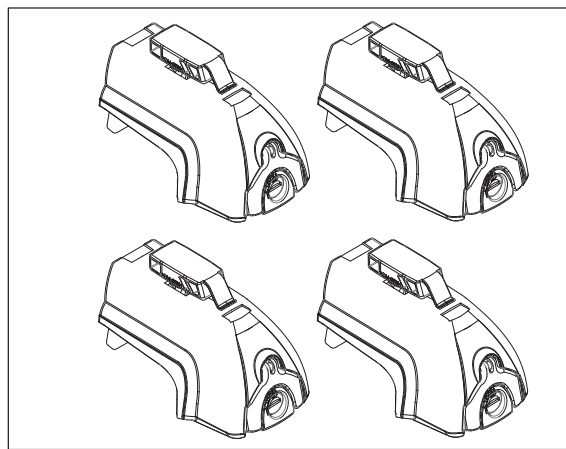
Item	Description	Qty
1	Leg unit	4
2	Rubber insert	4
3	Clamp assembly	4
4	Outer clamp	4
5	Rubber boot	4
6	Dowel nut	4
7	Adjustment Rod	4
8	Metal key	2
9	Instructions	1

Kits required for fitment

Kits necesarios para el montaje



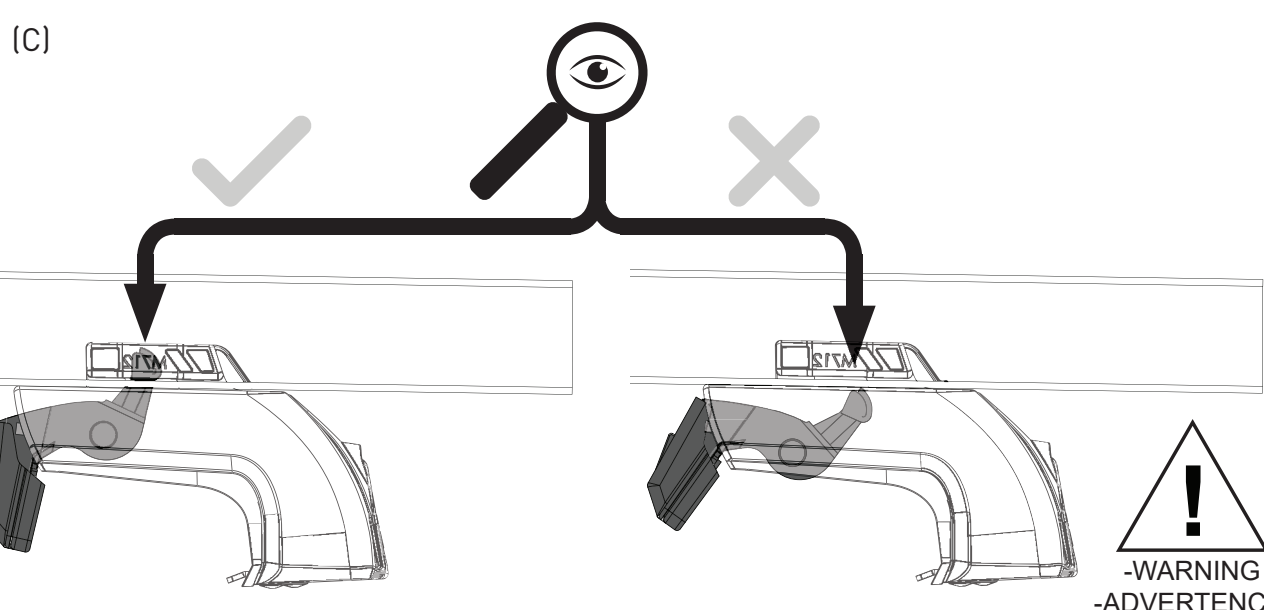
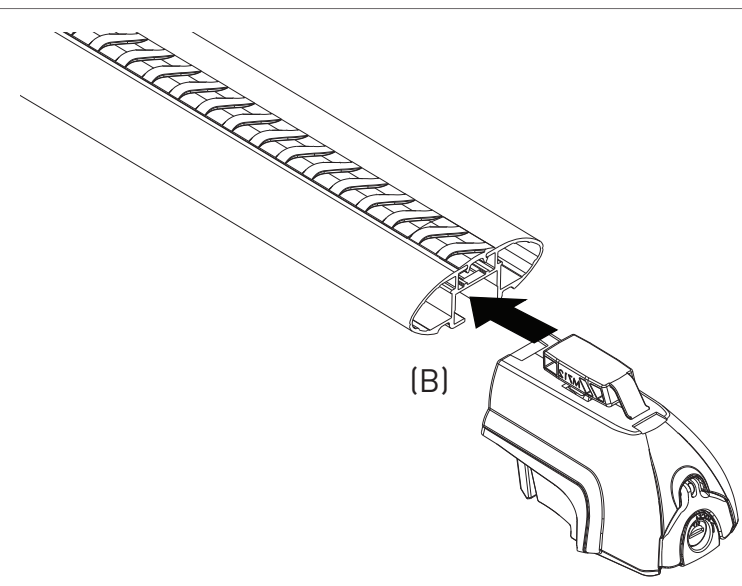
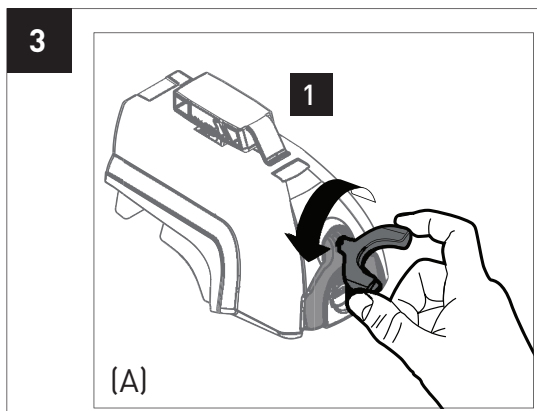
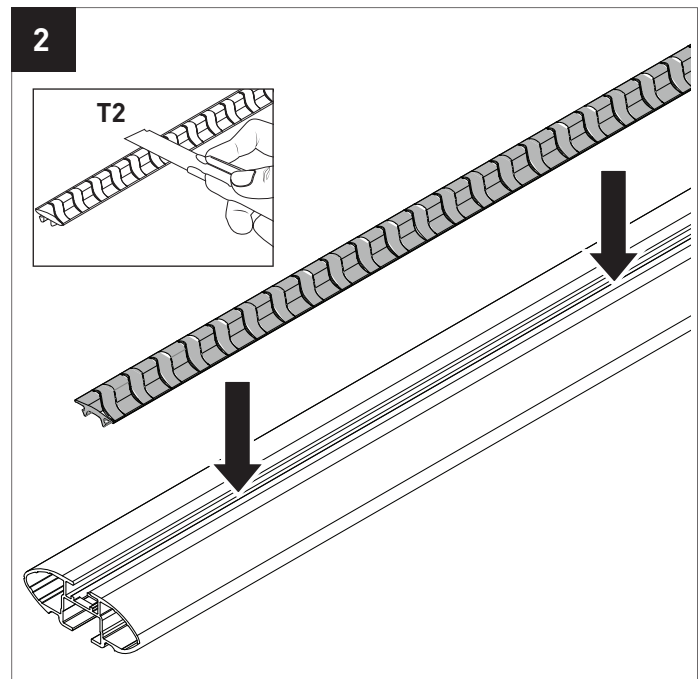
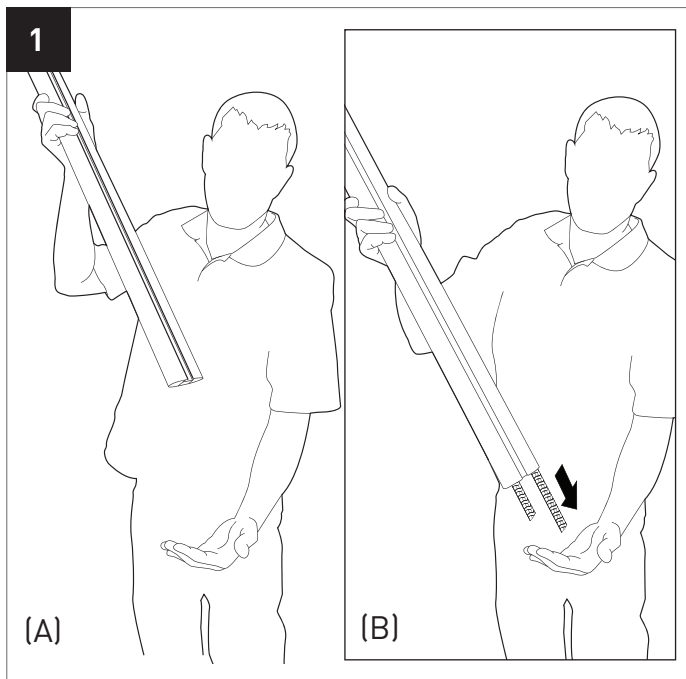
-Crossbars (sold as separate).
-Travesaño (vendido como separado).



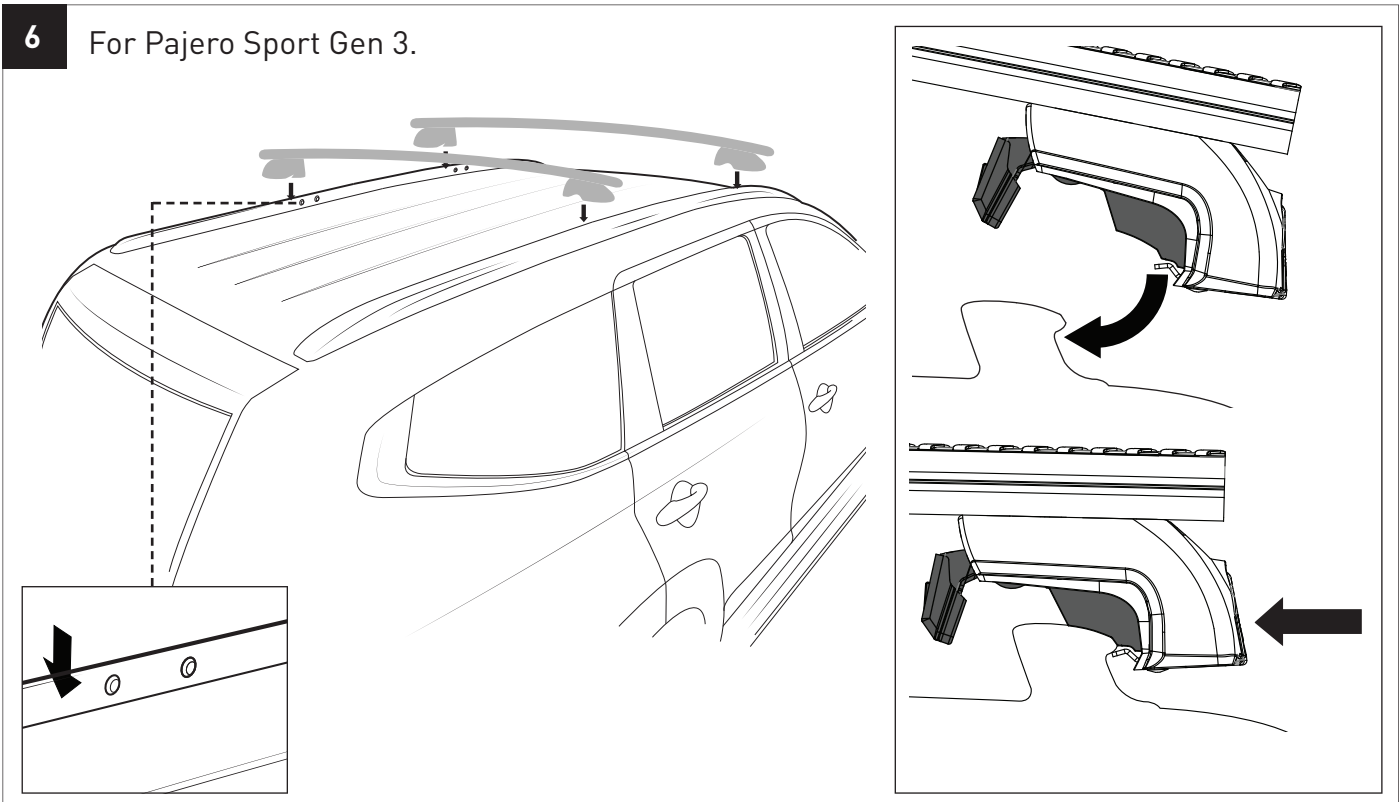
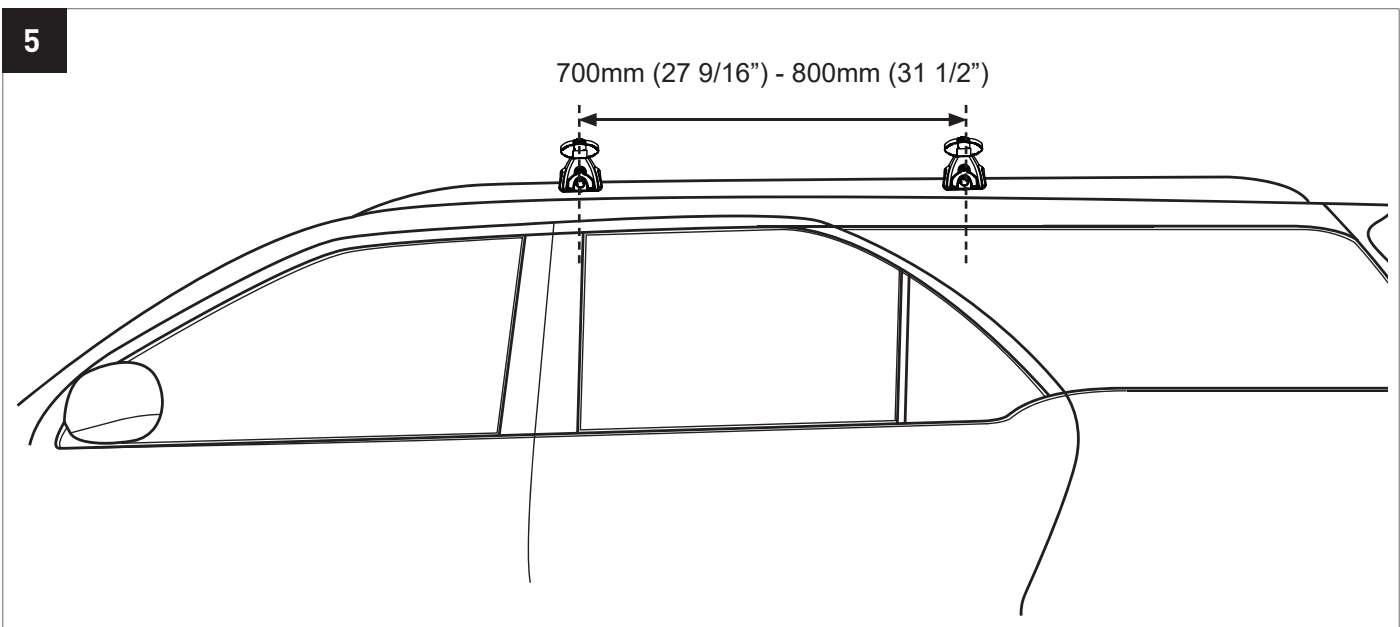
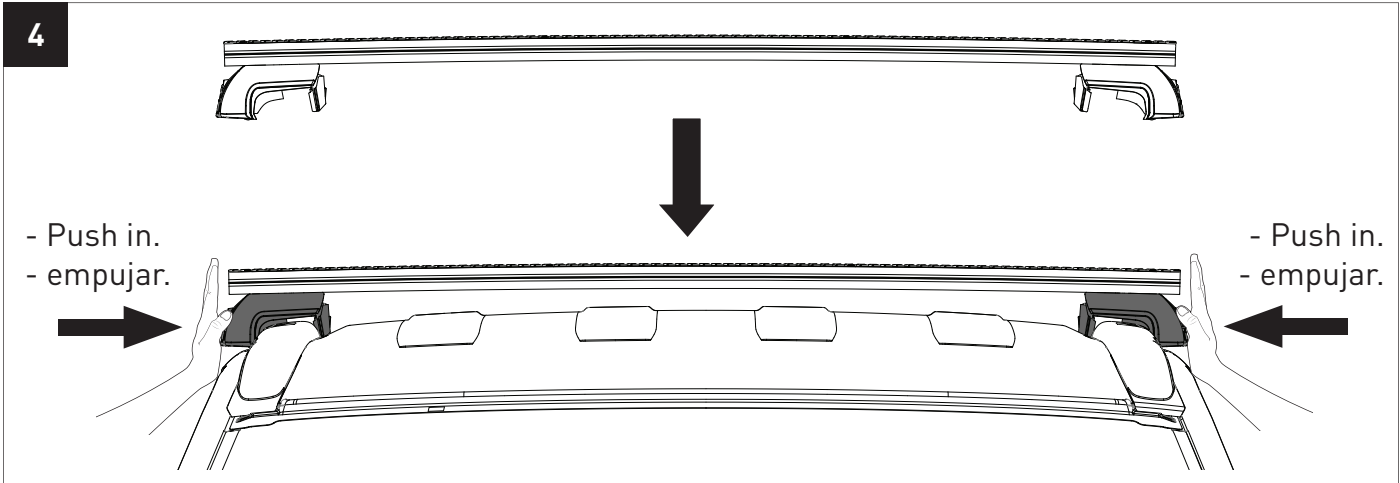
-Leg Kit.
-Kit de pierna.

For Pajero Sport Gen 3 fitment. Turn to page 6.

SX Leg Kit Instructions - Instrucciones del kit de piernas SX066



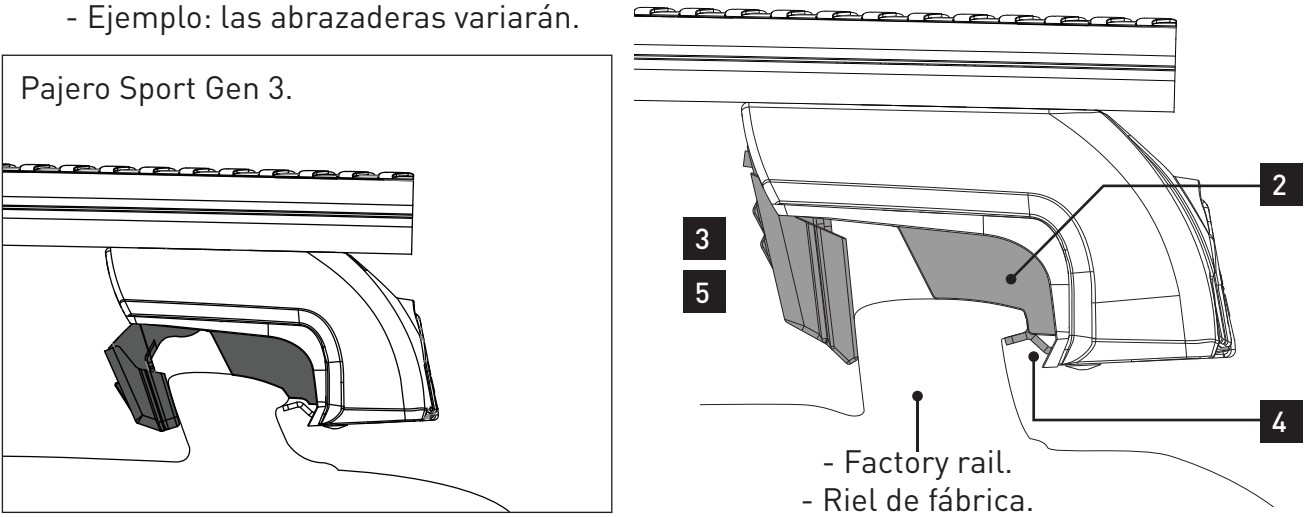
SX066 Leg Kit Instructions - Instrucciones del kit de piernas SX



SX Leg Kit Instructions - Instrucciones del kit de piernas SX066

7 - Example: Clamps will vary.
- Ejemplo: las abrazaderas variarán.

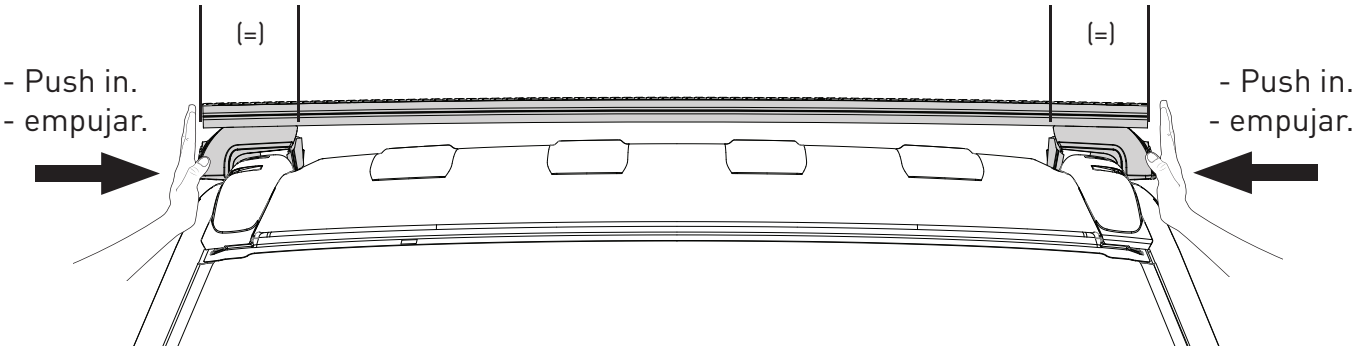
Pajero Sport Gen 3.



- Factory rail.
- Riel de fábrica.

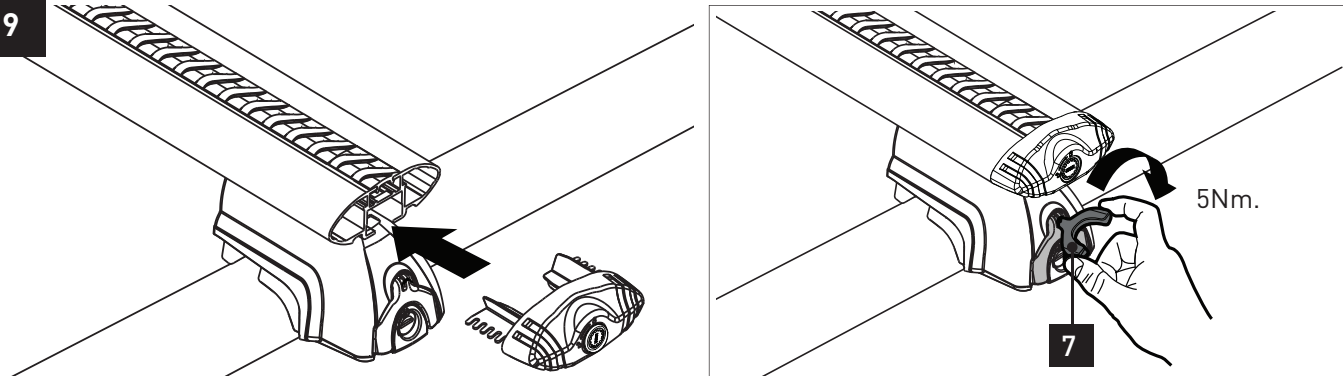
8

- Push in.
- empujar.



- Push in.
- empujar.

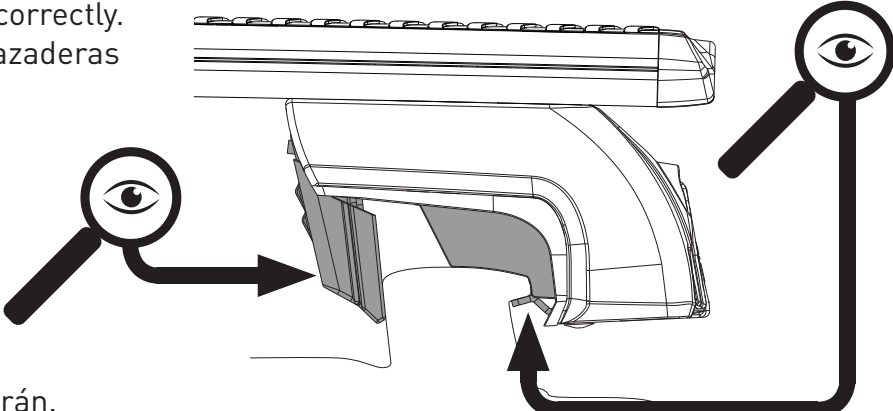
9



5Nm.

7

10 - Make sure clamps locate correctly.
- Asegúrese de que las abrazaderas se ubiquen correctamente.



- Example: Clamps will vary.
- Ejemplo: las abrazaderas variarán.

SX066 Leg Kit Instructions - Instrucciones del kit de piernas SX

